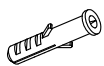
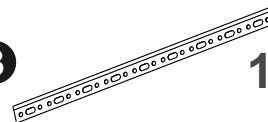


# TITAN

OGLEDALO  
SPECCHIO  
MIRROR

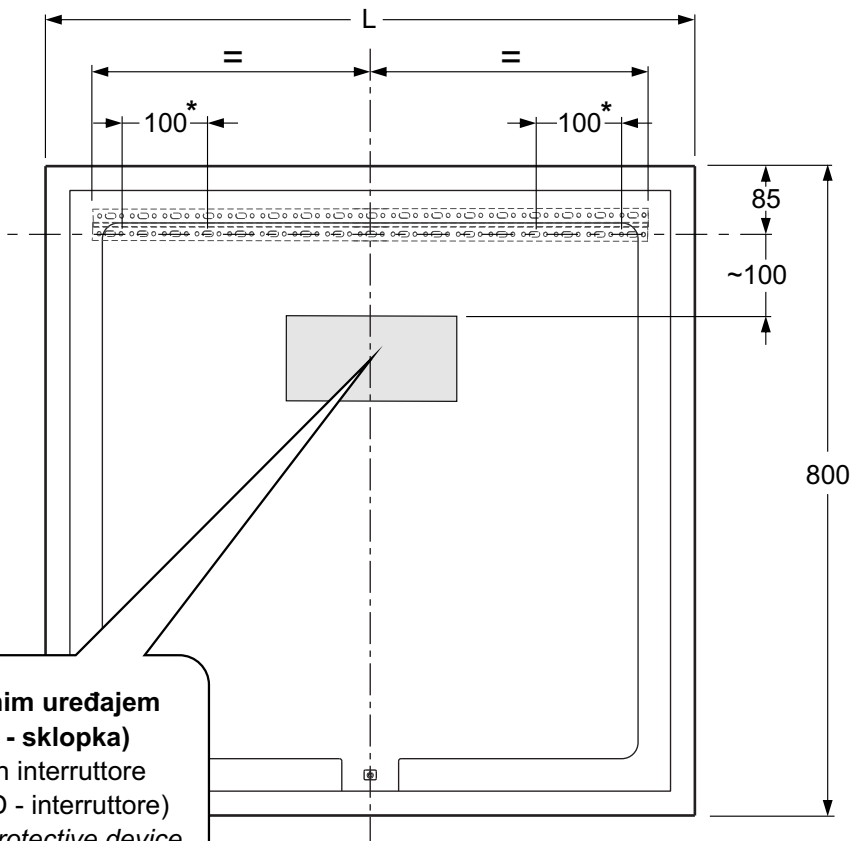


**1****4x**  
ø8 mm**2****2x / 4x\***  
ø5x50 mm**3****1x**

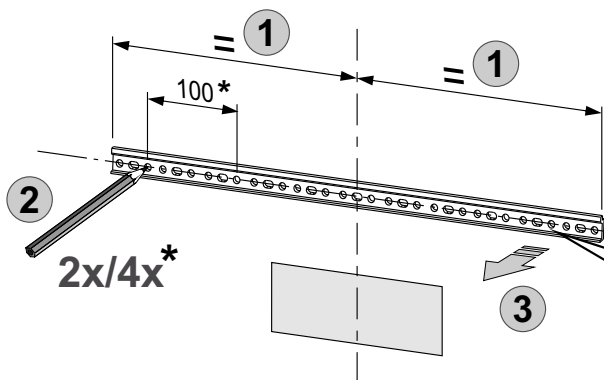
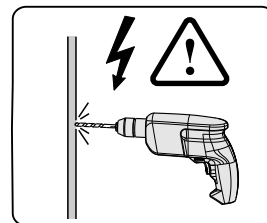
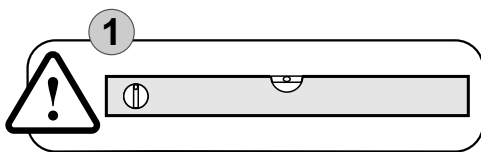
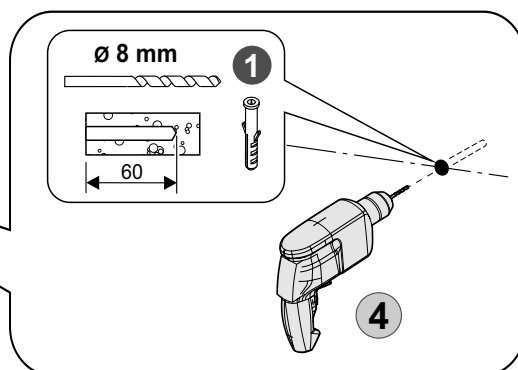
\* TITAN 80 / 100

	L
TITAN	600
TITAN	800
TITAN	1000

\* TITAN 80 / 100

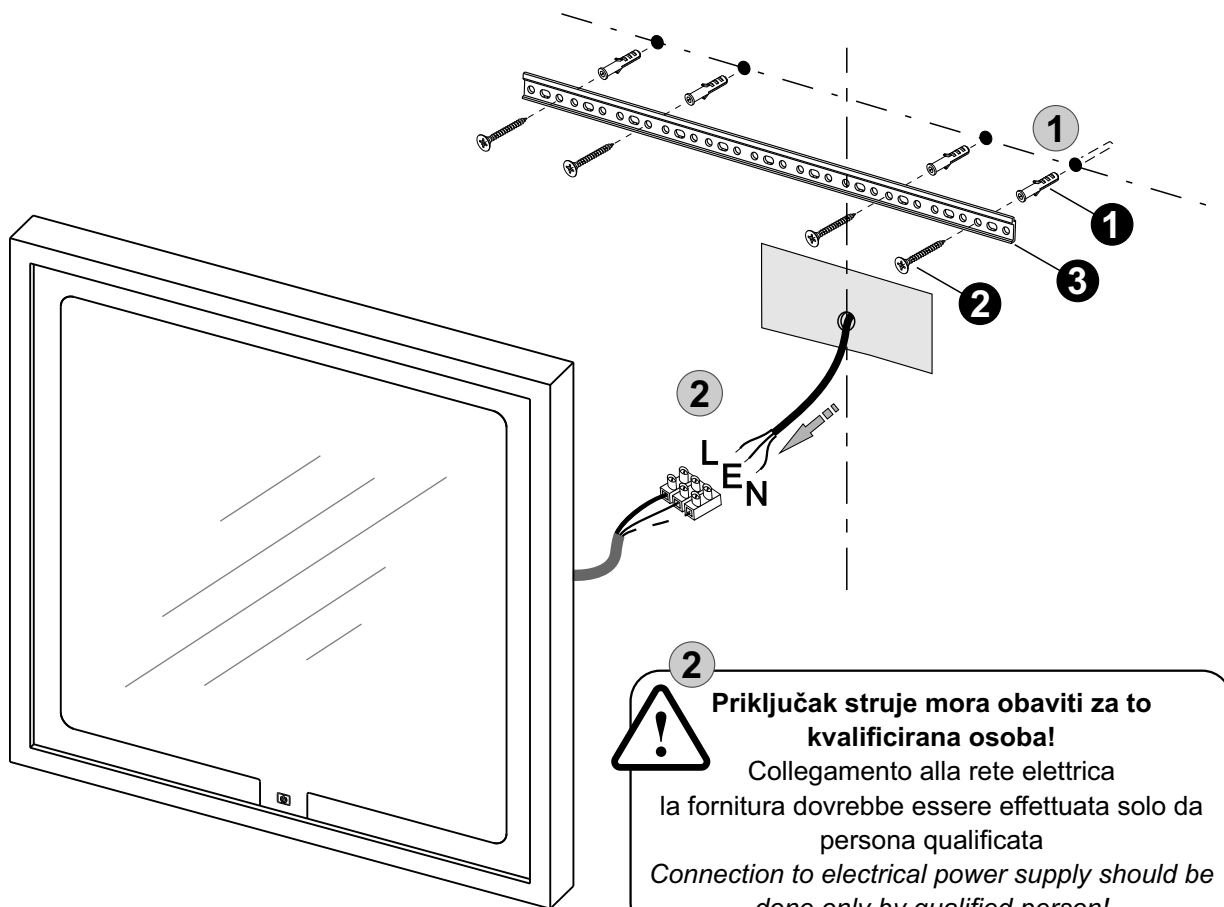
**3 x 1,5 mm<sup>2</sup>**  
**220 V, 50 Hz**


**Osigurati instalaciju zaštitnim uređajem  
diferencijalne struje (FID - sklopka)**  
 Proteggere l'impianto con un interruttore  
 differenziale salvavita (FI/RCD - interruttore)  
 Secure the installation with a protective device  
 differential currents (RCCB - switch)

**1****2x/4x\***

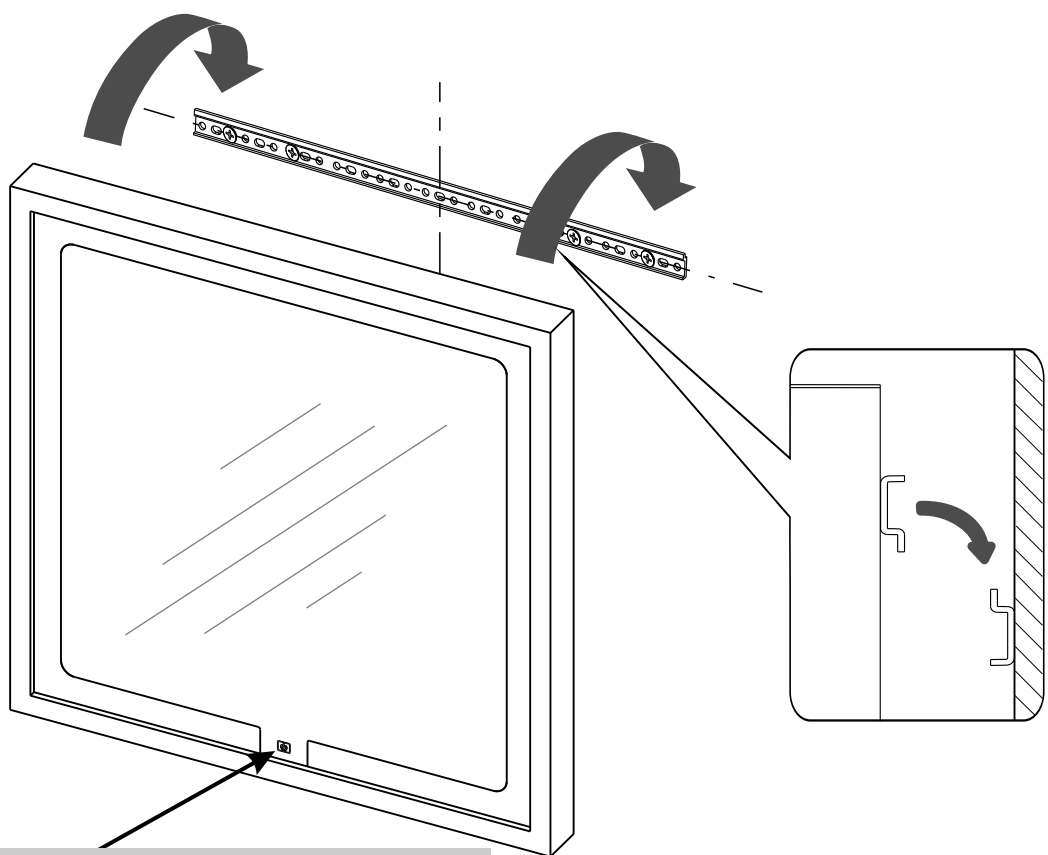
\* TITAN 80 / 100

2



**2**  **Priključak struje mora obaviti za to kvalificirana osoba!**  
Collegamento alla rete elettrica  
la fornitura dovrebbe essere effettuata solo da  
persona qualificata  
Connection to electrical power supply should be  
done only by qualified person!

3



**RASVJETA I GRIJAČ OGLEDALA**  
ILLUMINAZIONE E RISCALDAMENTO SPECCHIO  
LIGHTING AND HEATING MIRROR